

Ах 350i – Ах 550i

Технические характеристики принтера

ТЕХНИЧЕСКИЕ ХАРАКТЕРИСТИКИ

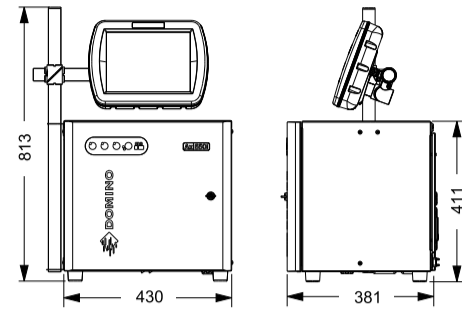
Печатающая головка	Тип	i-Pulse	
	Технология герметизации форсунки	✓	
	Размер форсунки	60 µm	75 µm
	Максимальное разрешение, dpi	82	64
	Формат	Стандартная	
Корпус	Длина кондуита	3м стандарт 6м опция	3м стандарт 6м опция
	Материал	Нержавеющая сталь марки 304	
	Размер (Высота x Ширина x Длина)	430x411x381 (мм) 16,9x16,2x15,0 (дюйм)	
	Вес	22 кг	
	Электропитание	100-240В:4А 50-60 Гц	
	Потребляемая мощность	40Вт (в режиме ожидания) 80Вт (в режиме печати)	
	Разъем для датчика продукта	✓	
	Разъем для энкодера	✓	
Чернильная система	RFID	13.56МГц 1,3uW ERP	
	Чернильный картридж	825мл (высокопигментные чернила)	
Подключение	Картридж разбавителя	120мл	
	Протоколы Domino	Intercomm 5, Codenet, Intercomm 0	
	Программное обеспечение	QuickDesign V5 & V6	
	Вебсервер	✓	
	Облачные технологии Domino*	✓	

ОПЦИИ

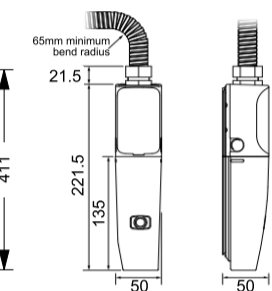
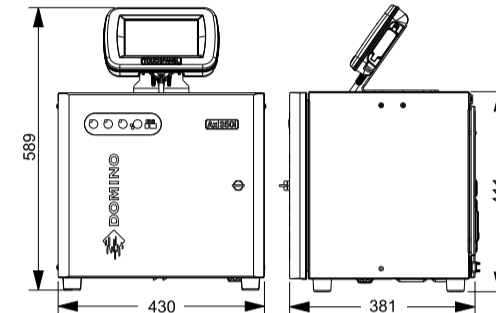
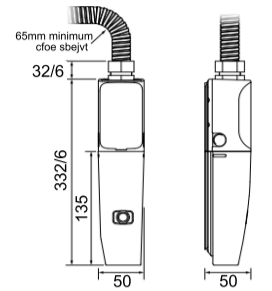
Состояние принтера	световой маяк
	порт предупреждения
Дополнительный интерфейс	USB
	Ethernet RJ45
RS232	
GPIO	
Дополнительный формат печати	Более высокая скорость и размер растр

*Необходим дополнительный интерфейс Ethernet.

CABINET DIMENSIONS



PRINTHEAD DIMENSIONS



ООО "Глобал Принтинг Системс"
141420, Россия, Московская обл.,
г. Химки, мкр. Сходня, ул. Курганная, д. 8А
Тел.: +7 (495) 662 70 04
Факс: +7 (495) 662 70 06
sales@globalprinting.ru
www.globalprinting.ru

В соответствии с политикой обновления спецификация может изменяться без дополнительного уведомления.

DOMINO



DOMINO

Перепишем правила для струйной печати



Domino Design

Разработано для современных условий

- Минимум действий оператора
- Не требует техобслуживания
- Надежная электроника со степенью защиты IP66
- Экономное использование расходных материалов

FEB17 NO8L
6136 2323



i-Pulse

Печатающая головка и чернила

- Идеальная форма капли
- 9-ти капельное качество при скорости 7-ми капельного шрифта
- Чернила для самых сложных поверхностей
- Современный дизайн печатных головок
- Большой выбор настроек печати

i-Techx

Новые возможности управления

- Предназначен для производств будущего
- Удобство и простота
- Высокая скорость печати переменной информации
- Простота интеграции



DOMINO

Принтер Ах 350i – Ах 550i

Принтер Ax 350i – Ax 550i



Новые чернила, новые возможности, работа в сложных производственных условиях.
 Новые чернила i-Pulse обладают превосходной адгезией и обеспечивают четкий контраст для разных материалов и условий маркировки: стерилизация паром, шоковая заморозка и др. Также большой выбор чернил в цветовой гамме: черный, синий, желтый, красный, белый и др.

Принтеры Ax350i – Ax550i надежны и компактны с возможностью установки друг на друга для экономии свободного места. Защита блока электроники IP66 позволяет принтерам работать в самых неблагоприятных условиях. Принтер **Ax 550i** выполнен из коррозионной стойкой стали AISI316, что позволяет эксплуатировать оборудование в самых сложных производственных условиях. Корпус принтера выполнен пыленепроницаемым и влагозащищенным, способным выдержать напор мощной струи в процессе мойки производственных линий.

Четкая высококачественная маркировка
 Печать высокого разрешения в несколько строк доступна для самых высокопроизводительных линий, обеспечивая нанесение большого объема информации. Высококачественный шрифт оптимизирован для систем сканирования штрих-кодов и оптического распознавания символов, уменьшая число отбраковок.

Легкая интеграция
 Для более полной интеграции в вашу производственную линию и автоматизации процессов принтеры Ax-серии поддерживают наиболее распространенные промышленные протоколы. Принтеры Ax-серии могут интегрироваться в сеть предприятия, а также в существующие системы управления производством (такие, как SAP или ERP), обеспечивая централизацию управления печатью для безошибочного маркирования продукции.

www.globalprinting.ru

DOMINO
Ax 350i
Ax 550i

Ax350i Технические характеристики Ax550i характеристики принтера



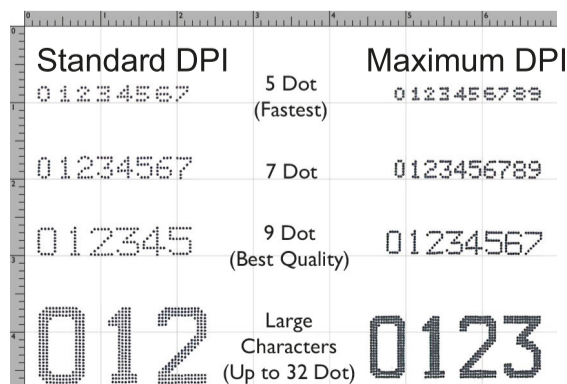
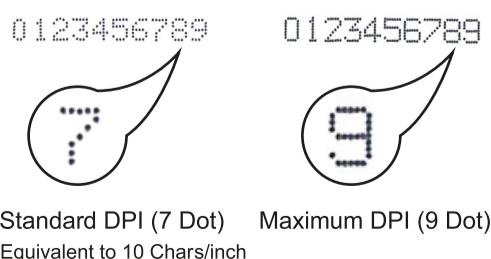
СПЕЦИФИКАЦИЯ ПЕЧАТИ

Технология бесконтактной печати		✓	
		Стандартное разрешение	Максимальное разрешение
Скорость м / мин	1 строка - 5 капель	318	228
	2 строки - 7 капель	78	54
	2 строки - 9 капель	60	42
	1 строка - 24 капли	30	24
Размер	Максимальное кол-во строк	5	
	Высота печати (точки)	до 32 точек	
	Высота печати (мм)	до 20 мм	
	Размер точки	до 0.31мм(60µм), 0.40мм(75µм)	
Форма печати	Текст	Поддержка юникода	
	Графика	Встроенный редактор логотипов, импорт графических файлов	
	Штрих-код	EAN8, 13, UPC A, E, Code 39,93, 128, 2of5, ITF-14, GSI-128	
	2D код	Datamatrix, QR Code, Dot Code, Han Xin, Postnet	

ТЕХНИЧЕСКИЕ ХАРАКТЕРИСТИКИ

Рабочая среда	Пользовательский интерфейс	Цветной сенсорный экран, 7 и 10,4 дюймов
	Програмное обеспечение	QuickStep 3
Расходные материалы	Одна кнопка запуска и остановки	✓
	Автоматическое распознавание картриджа	✓
	Интеллектуальный уровень мониторинга	✓
	Время работы картриджа	267 час
Обслуживание	Замена картриджа	20 секунд. Не требуется останавливать линию
	Модель сервисного обслуживания	Сервисного обслуживания - нет. Система - ITM
	Частота замены ITM	12 мес.
Окружающие условия	Рабочая температура	5-45° C
	Влажность	0-90%
	Степень защиты	Ip55
	Эксплуатация в условиях повышенной запыленности	Воздушный насос для создания избыточного давления в печатающей головке (опция)

Understanding CIJ DPI



Logos and 2D Codes



Multi Language and Mixed Fonts



DOMINO
Технические характеристики принтера